



La mejor opción en toda la RD

Jumong F

SG HealthCare Jumong F
Especificaciones de radiografía digital

Mayor eficiencia del flujo de trabajo

Jumong F



El sistema de suelo de SG está diseñado para ofrecer todo tipo de exámenes a las clínicas que tienen grandes volúmenes de pacientes.

Su diseño compacto e inteligente ofrece un funcionamiento de alto rendimiento y rentable.

La mejor solución para todas sus necesidades radiológicas

Diseñado para una alta eficiencia con una inversión mínima



1. Pantallazo de las configuraciones de la sala

Jumong F es una solución productiva y eficiente para su práctica clínica diaria.

La combinación de un soporte vertical que ahorra espacio, montado en el piso, u una mesa flotante están diseñados para un rendimiento de alta calidad con inversión mínima.



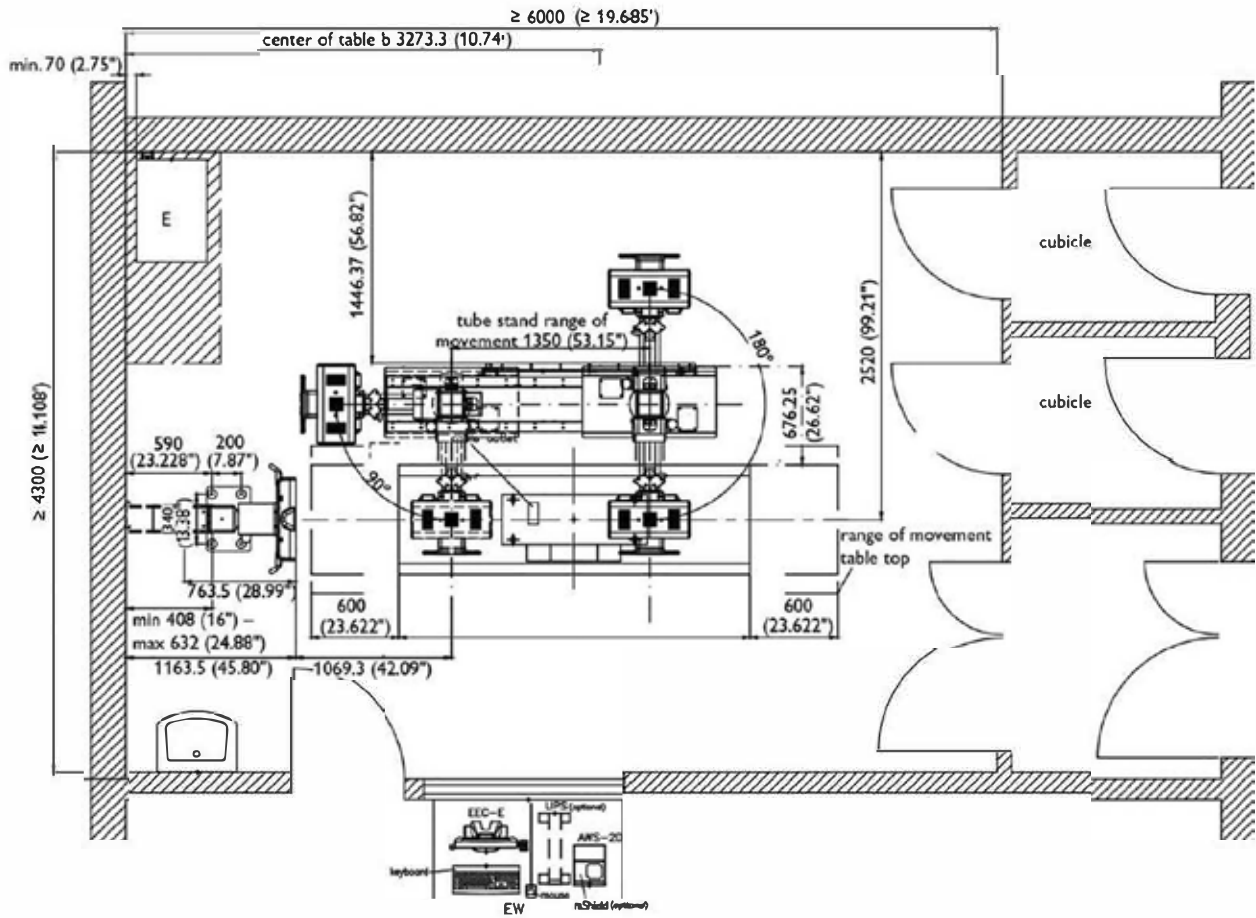
Sala de eficiencia



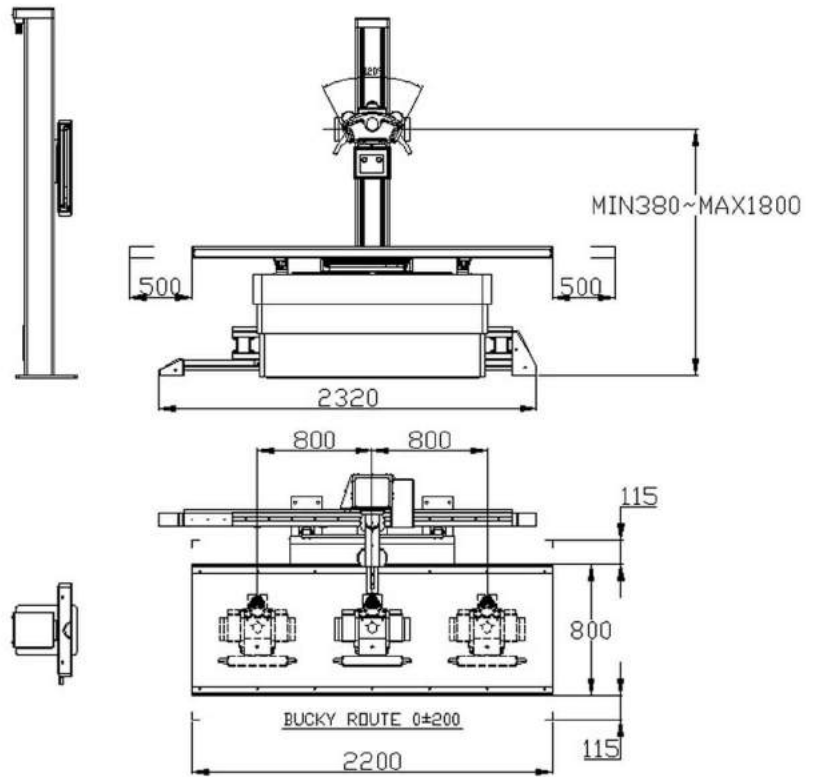
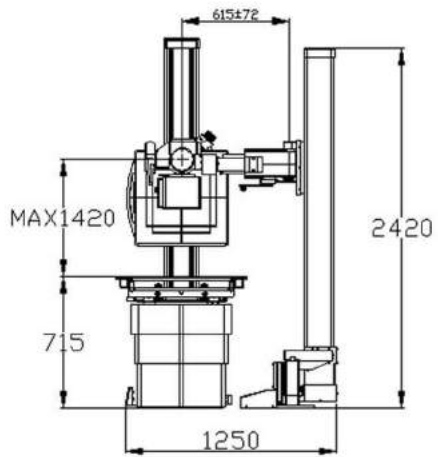
Sala de valor

1.1 Dimensiones de la sala

Todas las dimensiones en mm



2.2 Dimensiones del sistema



3. Calidad de imagen

Software de procesamiento de imágenes de alta calidad de SG Healthcare proporciona imágenes clínicas inmaculadas para todas las áreas anatómicas. El proceso de contraste automatizado proporciona instantáneamente imágenes optimizadas dejando sus manos libres a voluntad.

Nuestros detectores planos proporcionan imágenes de alta calidad y estable en entornos hostiles (golpes, vibraciones, temperaturas y humedad). El detector digital portátil admite imágenes de diagnóstico de gran tamaño.

3.1 Detector de panel plano

Centellador: CsI:Tl[SGC] / Gd₂O₂S: Tb [SGG]

Área efectiva de imagen: 423x423mm

Matriz 3,328x3,328, Conversión 14bit AD

Pixel de 127 micras

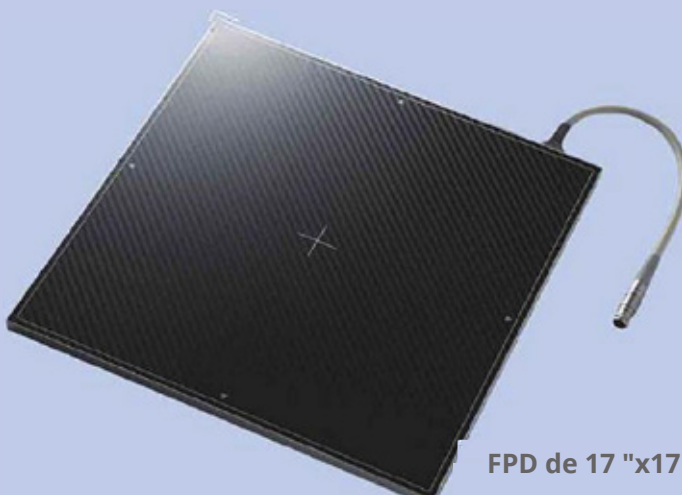
Adquisición de imagen y tiempo de transferencia: 3 seg.

Menos de 7 seg. entre dos exposiciones

Resolución espacial de 3.9 lp / mm

Use el detector de ambiente

Ítem	Funcionamiento	Almacenamiento y transporte
Temperatura	+10~+35°C	-15~+55°C
Humedad	30~85% (Sin condensación)	10~90% (Sin condensación)
Presión Atmosférica	700~1,060 hPa	500~1,060 hPa
Shock	1.6G	20G
Vibración	0.7G	0.7G



FPD de 17 "x17" tamaño cassette

4. Flujo de trabajo digital

El Jumong F digitalizado será más cómodo y rápido en comparación con el proceso de radiografía analógica. Tanto los pacientes como los clínicos pueden beneficiarse de este proceso digitalizado, ya que los clínicos pueden pasar más tiempo con los pacientes.

La interfaz de usuario de Fineview utiliza los datos del sistema de imagen radiológica (RIS) para establecer automáticamente los ajustes previos adecuados para el procesamiento, impresión y exportación de imágenes a PACS o impresora. La funcionalidad del generador All se combina completamente en el Fineview, ahorrando espacio y tiempo.

4.1 Consola de control y WS

Controlada por teclado y mouse

SIH/ RIS

Consola integrada con generador

OS Win7

Disco duro de 500 GB, 4 GB de RAM



4.2 DICOM

Jumong F es compatible con DICOM. Esto significa que usted puede beneficiarse de ali servicios relevantes DICOM ofrecidos a través de este estándar de transferencia de datos médicos cornmon. El almacenamiento, la recuperación de la impresión y otras características pueden mejorar su flujo de trabajo.

Puede elegir entre el paquete DICOM completo, que incluye:

- DICOM WLM y Classic RIS (Gestión de la lista de trabajo)
- DICOM MPPS (paso del procedimiento realizado por la modalidad)
- Impresión DICOM
- La exportación de imágenes DICOM, que incluye los servicios de almacenaje DICOM y servicio DICOM storage commitment

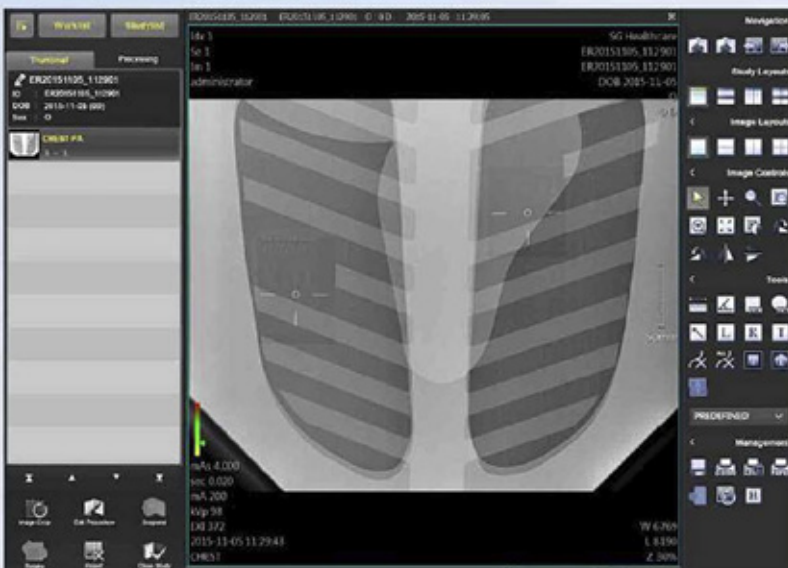
O puede elegir cada función DICOM individualmente.

fineVIEW



SG Fineview

- Interfaz de usuario fácil y flujo de trabajo simple
- Procesamiento profesional de imágenes para el uso de diagnóstico
- Compatible con DICOM 3.0 [Lista de trabajo, almacenamiento, impresión]
- Una variedad de herramientas de medición de Imagen



5. Generación de rayos X

El tubo de rayos X de ánodo giratorio de doble enfoque ofrece un rendimiento excelente durante una larga vida. Utiliza componentes de alto rendimiento que se pueden unir en soluciones específicas para el cliente. Además, los generadores cuentan con una moderna arquitectura basada en un diseño modular. La consola de control del generador está integrada en la interfaz de usuario de Fineview para simplificar el flujo de trabajo.

5.1 Generador

- Serie CPI CMP200 DR
- Monofásico / trifásico, 220VAC \pm 10% / 400VAC \pm 10%
- 40-150kv en incrementos de 1kv
- Opciones
- AEC, DAP, consola de pantalla táctil de 15 "
- Mini consola para Consola PC integrada

5.3 Colimador

- Colimador Manual
- Opciones
- Filtros CU o AL
- Centrado por luz y sistema de luz ajustado en tiempo
- Con regla

5.2 Tubo de rayos X

- Capacidad de almacenamiento de calor ánodo: 140KHU
 - Opciones: 300KHU, 350KHU, 400KHU and 600KHU
-



6. Columna de tubo con riel de piso

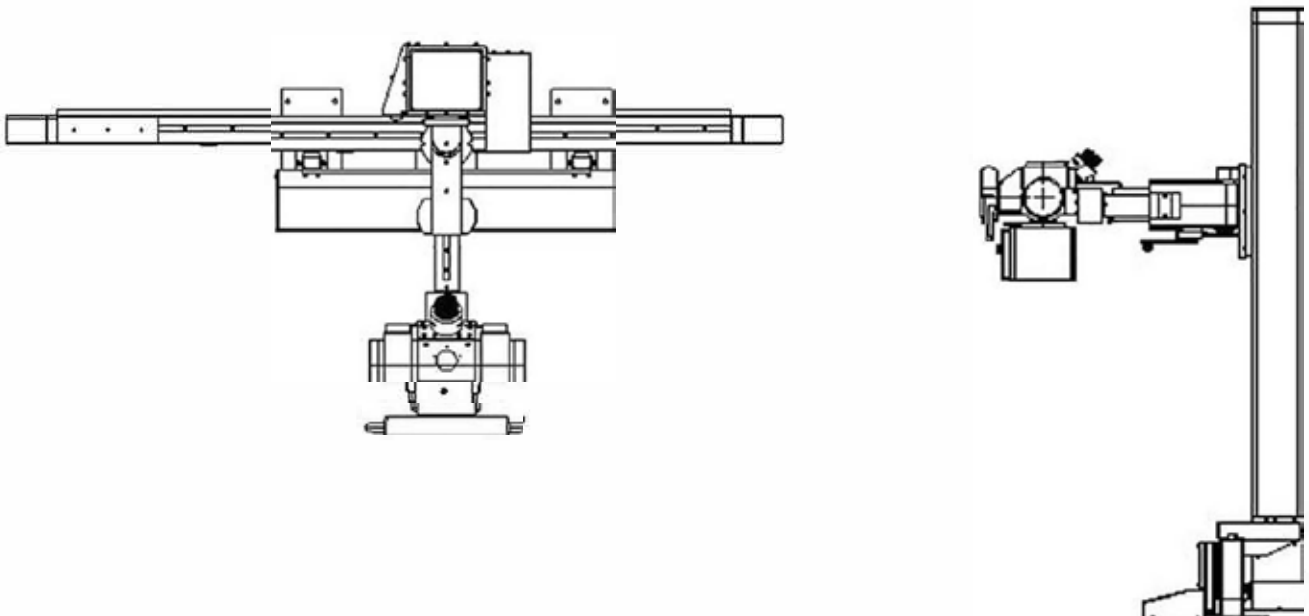
El tubo de rayos X montado en el suelo maneja ángulos de proyección difíciles para diversas aplicaciones. La amplia gama de rotación de tubos permite flexibilidad para su práctica clínica.

6.1 Columna de tubo con riel de piso

- Movimientos completos con manubrio
 - Rotación del tubo: Punto de captura cada 90°
 - Rango de rotación del tubo: 180° (Punto de captura a 90°)
 - Bloqueo: Fijado por embrague
 - Funcionamiento: Tipo de panel dial
-

Rango de movimiento

- Vertical: Min.380mm-Max.1800mm
- Horizontal: 1530mm
- Transverso: 130mm



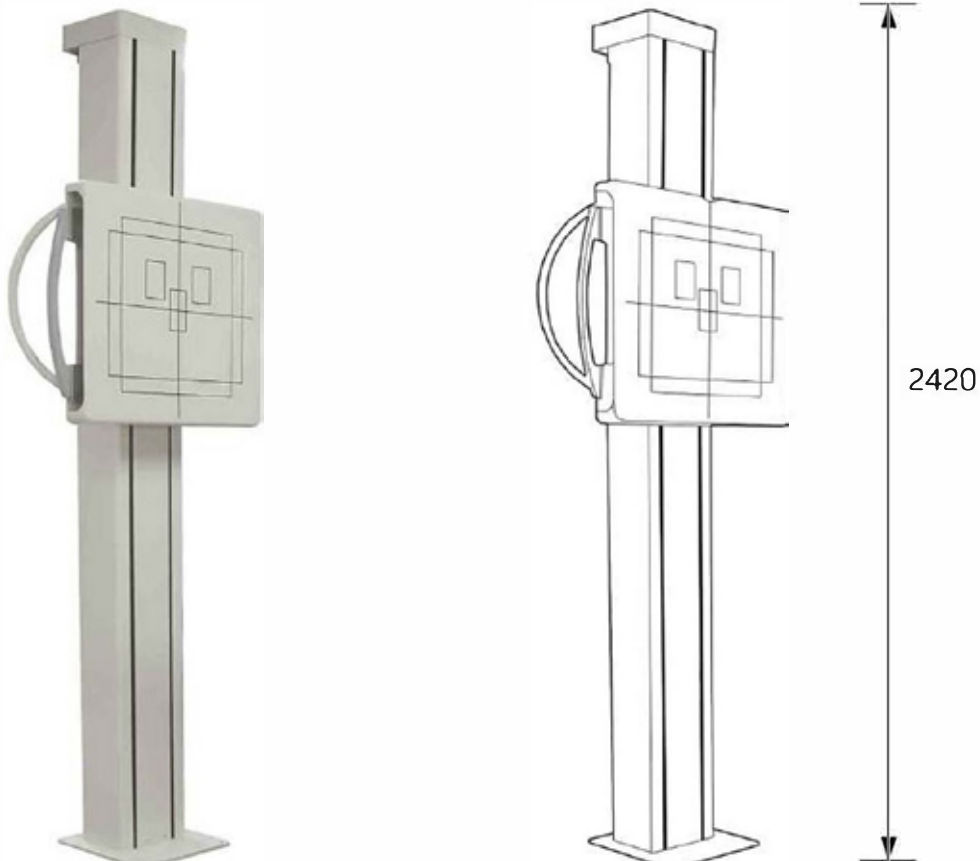
7. Soporte de pared

El soporte vertical de huella pequeña proporciona flexibilidad para la comodidad del paciente y procedimientos de examen rápidos.

El movimiento vertical de gran alcance permite exámenes a pacientes de diferentes estaturas.

Soporte de pared

- Manual por mango
- Rango de movimiento: Min. 375mm - Máx. 1.790mm desde el suelo



8.Mesa

Para que la mesa flotante funcione suavemente para la comodidad y estabilidad del paciente. La capacidad de carga del paciente es de hasta 350 kg.

8.1 Mesa flotante

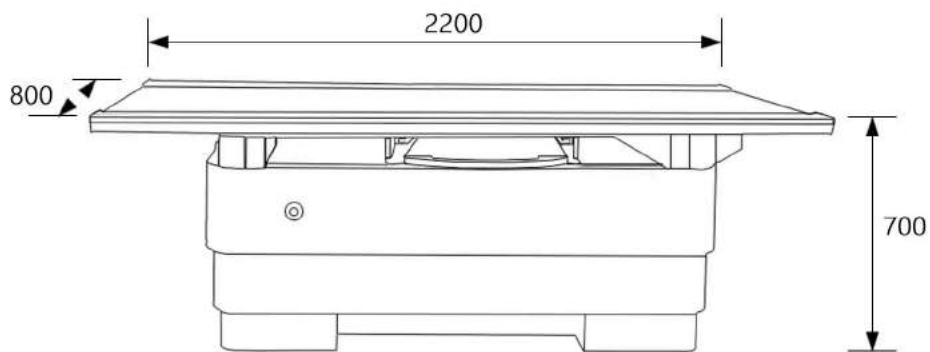
- Mesa de material de baja atenuación de rayos X con capacidad de peso del paciente de 350 kg
- Filtración de mesa 0.8mm Al. equivalent (Option: Carbon fiber)
- Longitud: 220cm/86.6 in
- Anchura: 80cm/31.5 in
- Altura desde el suelo: 70 cm/28 in
- Capacidad de peso del paciente 350 kg

8.2 Movimiento flotante

- Transverso: +/- 550mm
- Longitudinal: +/- 115mm
- Bucky: +/- 350mm
- Vertical (opción): 570-890mm

Dimensiones

Todas las dimensiones en mm





9. Servicio

Orientado al cliente



Sus valores son de suma importancia para nosotros. Como fabricante líder de dispositivos de diagnóstico médico, asumimos la responsabilidad de satisfacer sus necesidades brindando productos de alta calidad al mercado global. También colaborando con una interfaz y diseño amigables, materializamos sus deseos y necesidades. Prometemos estar a su lado y siempre esforzarnos por agregar placer en su lugar de trabajo.

Calidad aprobada



Sus valores son de suma importancia para nosotros. Como fabricante líder de dispositivos de diagnóstico médico, asumimos la responsabilidad de satisfacer sus necesidades brindando productos de alta calidad al mercado global. También colaborando con una interfaz y diseño amigables, materializamos sus deseos y necesidades. Prometemos estar a su lado y siempre esforzarnos por agregar placer en su lugar de trabajo.

Respuesta rápida 24/7



Recibimos con los brazos abiertos todos los desafíos e interactuamos con orgullo y rapidez a todas las demandas. La respuesta rápida ofrece a los clientes satisfacción y mejora la confiabilidad de SG Healthcare. Nos esforzamos por proporcionar el servicio más completo para cada reclamo, independientemente de la ubicación y la hora. Así es como hemos mantenido la amistad en más de 30 países en todo el mundo.



TECNOIMAGEN

www.tecnoimagen.com.ar | 0810 333 8273